

Módulo Bimanual

Características:

TIPO: Módulo que contém lógica pneumática para montagem de circuitos com bimanual de segurança. Similar categoria 1 da EN954.

PRESSÃO TRABALHO: 5,0 à 8,0 kgf/cm²

TEMPERATURA TRABALHO: -5° até +60°C

FLUÍDO: Ar comprimido filtrado e lubrificado

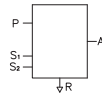
MATERIAL: Caixa Painel Plástica, Alumínio, Tecnopolimero e Buna-N

CONEXÃO: Tubo PU ø6mm

SISTEMA: Bimanual por spool universal sinal saída pneumático

MONTAGEM: Fixação painel, montagem em qualquer posição. Todas entradas e saídas ø6mm.

SIMBOLOGIA:



Codificação:

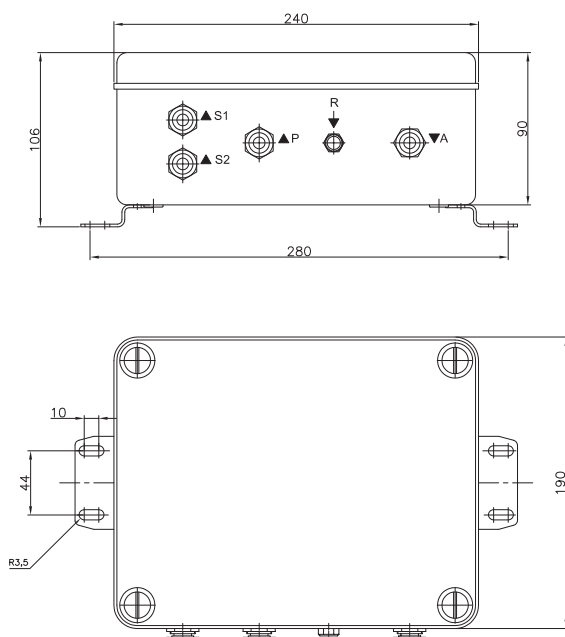
BMP06

MONTAGEM

- Básico
- S** Botão emergência caixa
- P** Sinal emergência externo

Dimensional:

BMP06



BMP06S

